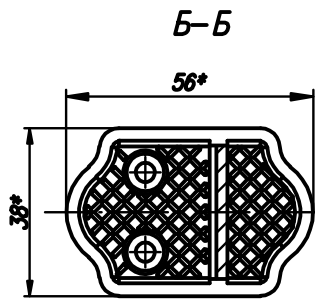
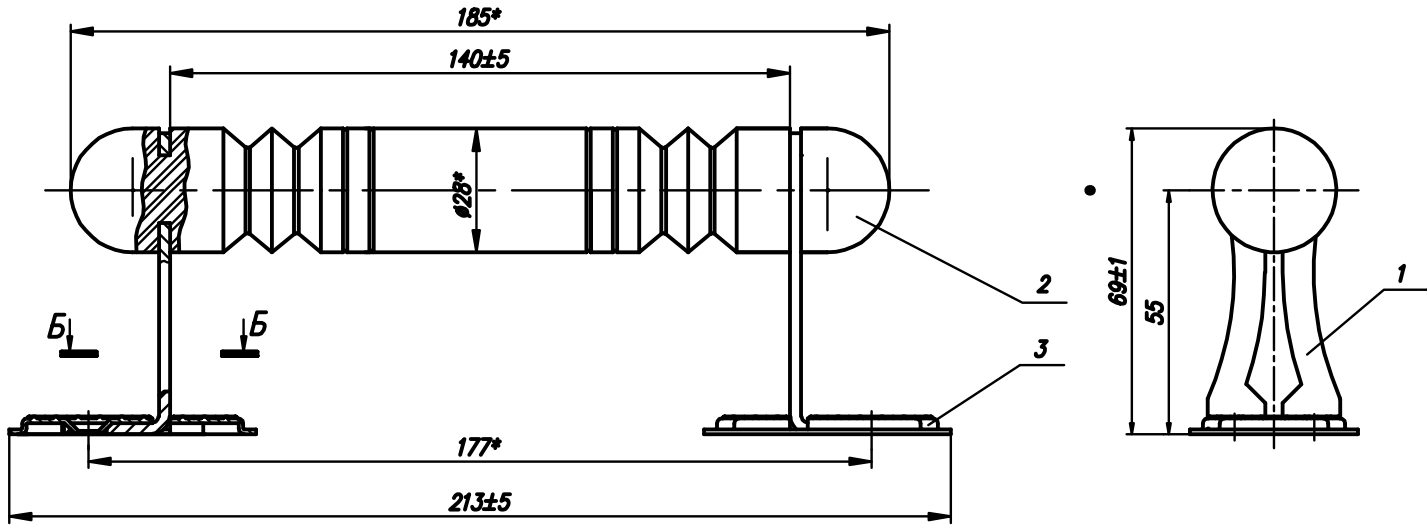


50-655.00.СБ

Первич. примен.

Спроб. N

Имя и под. Проект и сетка
Имя и под. Проект и сетка
Имя и под. Проект и сетка
Имя и под. Проект и сетка
Имя и под. Проект и сетка



- 1.*Размер для справок
- 2.Покрытие: лак НЦ-218 ГОСТ4976-83, кроме поз.3.
- 3.Н14, h14, ЛТ14/2.

				50-655.00.СБ			
Изм/Лист	№ докум	Подпись	Дата	Ручка-скоба РС-140ТР точено-резная Сборочный чертёж	Литера	Масса	Масштаб
Разраб.	Киракина						1:1
Пров.	Козлова				Лист	Листов 1	
Т.контр.					000*03Ц*		
Рис.					Формат А3		
Н.контр.							
Утв.	Савров						