

## Паспорт

### Назначение и общие характеристики

Замок врезной магнитный модели 5300-МС (тип:ЗВ7, Класс:1) предназначен для запираения левых и правых межкомнатных дверей, открывающихся как внутрь, так и наружу.

Замок с межосевым расстоянием 85 мм, с квадратом под ручку сечением 8 мм предназначен для установки вместе с ручками на отдельном основании или ручками на планке с межосевым расстоянием 85 мм и цилиндрическим механизмом. В комплектность замка входит магнитная ответная часть. При закрывании двери магнитный механизм защелки срабатывает автоматически.

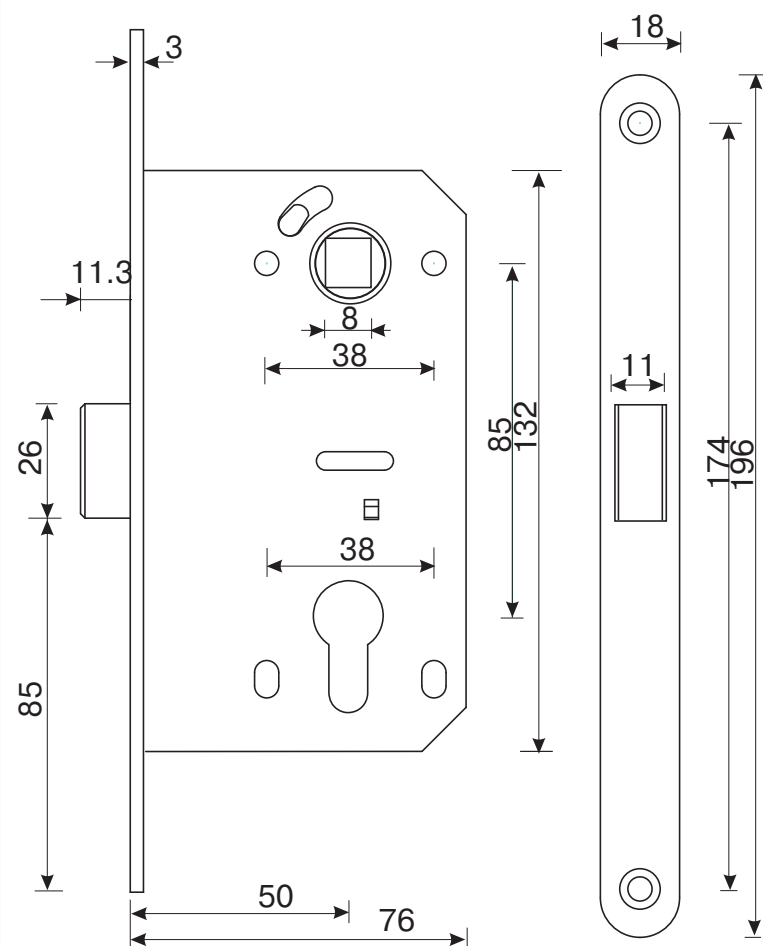


Рис. 1

### Вкладыш под ответную планку

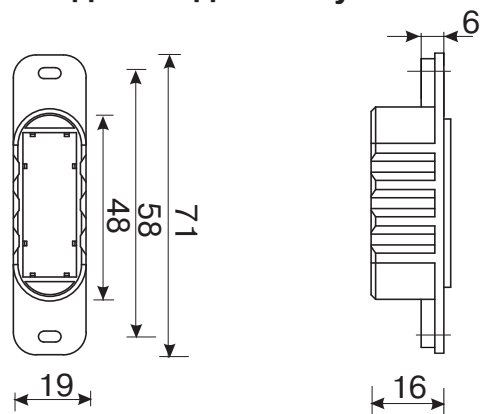


Рис. 2

### Ответная планка

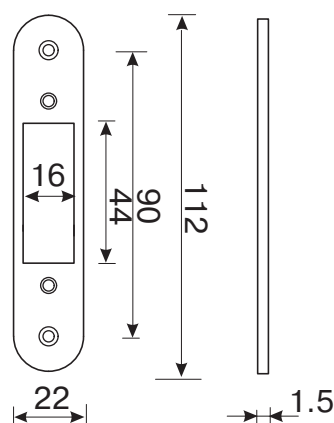


Рис. 3

### Комплектность поставки

1. Корпус замка	1 шт.
2. Ответная планка	1 шт.
3. Вкладыш под ответную планку	1 шт.
4. Комплект крепежа	1 шт.
5. Паспорт	1 шт.

# Инструкция по установке

## Инструкция по установке

1. Определите место установки замка и нанесите разметку (Рис. 1).
2. В двери выберите пазы под корпус замка, цилиндрический механизм, лицевую планку и отверстия под соединительный квадрат ручек.
3. Установите корпус замка в дверь и закрепите его саморезами.
4. По установленному замку отметьте место установки ответной планки на дверной коробке.
5. Выберите паз под вкладыш и ответную планку.
6. Установите вкладыш и ответную планку в паз. Закрепите ответную планку саморезами.
7. После установки ручек, поочередно снаружи и изнутри помещения проверьте работоспособность замка.

## Условия эксплуатации

Не использовать для чистки абразивные материалы и растворители.

Изготовитель оставляет за собой право без предварительного уведомления вносить изменения в конструкцию, технические характеристики, внешний вид и комплектность товара, не изменяющие его потребительских свойств.

**Гарантийный срок** — 2 года с даты продажи. В случае неисправности изделие подлежит замене по месту его приобретения в пределах гарантийного срока. Гарантия не распространяется на механические повреждения, повреждения, вызванные воздействием абразивных материалов, растворителей, химических средств, а также другие дефекты, вызванные неправильной эксплуатацией, установкой, транспортировкой изделия или естественным износом.

**Изготовитель:** «Шанхай Юэ Синь Хардуара Продактс Ко., Лтд», 201208, КНР, г. Шанхай, новый окр. Пудун, рн Гао Дун, ул. Чжао Гао, д. 1508. «Shanghai Yuexin Hardware Products Co., Ltd», 1508, Zhaogao Road, Gaodong town, Pudong New district, SHANGHAI, PRC, 201208.

**Представитель на территории РФ:** ЗАО «Гарвinton РУС». Адрес (Местонахождение): 119146, г. Москва, Комсомольский прт, д. 36, кв. 29. Почтовый адрес: 115127, г. Москва, Варшавское шоссе, д.37, а/я 91. [marketing@garvinton.info](mailto:marketing@garvinton.info).