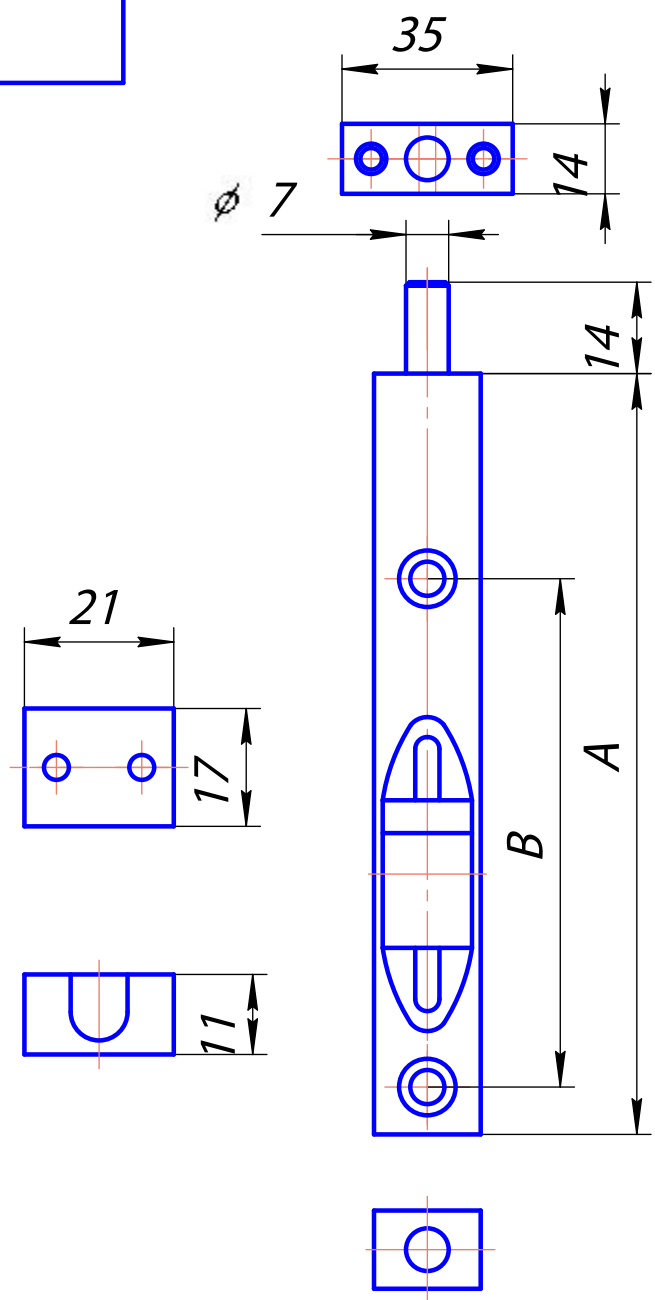


Справ. №	Перв. примен.
----------	---------------

Изм.	Лист	№ докум.	Подп.	Дата	
Разраб.					
Пров.					
Т.контр.					
Н.контр.					
Утв.					

Взам. инв. №	Инв. № дубл.
Подп. и дата	Подп. и дата



A	B
110	73
150	112
200	163

Изм.	Лист	№ докум.	Подп.	Дата	Шпингалет Арес					Лит.	Масса	Масштаб
Разраб.					FB-02							
Пров.										Лист	Листов	1
Т.контр.												
Н.контр.												
Утв.												