

СВИДЕТЕЛЬСТВО О ПРИЕМКЕ

Замок гаражный цилиндрический односторонний ЗГЦ соответствует БГИЯ.332583.024 ТО и признан годным к эксплуатации.

Дата выпуска

Контролер ТК

ОТК-494

17 НОЯ 2014

Упаковщик №



ЗАМОК
ГАРАЖНЫЙ ЦИЛИНДРОВЫЙ
ОДНОСТОРОННИЙ
ЗГЦ БГИЯ.332583.024 ТО

ПАСПОРТ

ОБЩИЕ СВЕДЕНИЯ

1. Замок гаражный цилиндрический двухсторонний ЗГЦ предназначен для запираения деревянных и металлических дверей гаражей, складских и подсобных помещений. Максимальная толщина двери – 50 мм. При установке замка на двери с толщиной, меньше 50 мм необходимо укоротить крепежные болты.

2. Предлагаемые к замку ключи соответствуют только данному замку.

3. Конструкция замка обеспечивает применение его на левых и правых дверях.

4. Замок снабжен односторонним цилиндрическим механизмом.

5. Замок имеет следующие достоинства:

5.1 Повышенную секретность - кол-во секретов замка свыше **1000000**.

5.2 Замок имеет защиту цилиндрического механизма от высверливания.

5.3 Безотказность и долговечность в работе.

6. Изделие сертификации не подлежит.

ГАРАНТИИ ИЗГОТОВИТЕЛЯ

1. Изготовитель установил гарантийный срок на замок - 25 мес. со дня продажи через розничную торговую сеть.

2. Гарантия предоставляется при условии соблюдения потребителем правил хранения, транспортировки и эксплуатации замка.

При покупке замка требуйте отметку даты продажи его магазином:

Дата продажи

Штамп магазина

Дефекты:

(Заполняет продавец при замене замка)

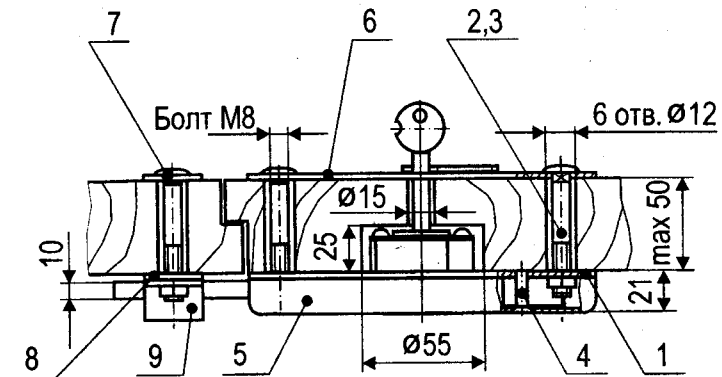
КОМПЛЕКТНОСТЬ

№	Наименование	Кол-во
1	Замок в сборе	1 шт.
2	Ключи с кольцом	3 шт.
3	Накладка в сборе	1 шт.
4	Планка	1 шт.
5	Болт М8	6 шт.
6	Гайка М8	6 шт.
7	Накладка	1 шт.
8	Скоба	1 шт.
9	Упаковка	1 шт.
10	Паспорт	1 шт.

ООО "Сельмаш-Биотехнологии"

142200, Россия, Московская обл, г. Серпухов, ул. Садовая, дом 3, лит: "Б".

ПОРЯДОК МОНТАЖА (См. рис.)



1. Наметьте центр отверстия (по горизонтали 90 ± 1 мм от края полотна двери) и разделайте отверстие под цилиндрический механизм замка диаметром 55 мм на глубину 25 мм, соосно с ним просверлите сквозное отверстие диаметром 15 мм.
2. По размерам, указанным на рис., разметьте и просверлите четыре сквозных отверстия диаметром 12 мм под крепежные болты 2 на двери.
3. Снимите крышку 5, отвинтив два винта 4.
4. Соедините основание замка 1 с

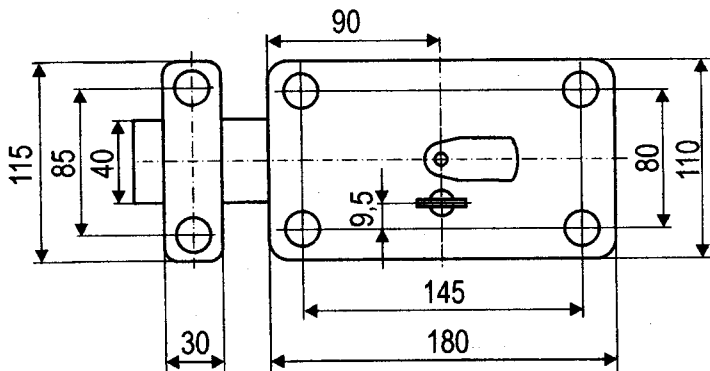
наружной накладкой 6 четырьмя болтами 2 и закрепите их, надежно затянув гайками 3.

5. Для замка ЗГЦ на косяке двери просверлите 2 сквозных отверстия диаметром 12 мм для скобы 9. Потом подложите планку 8 под скобу 9 и двумя болтами 2 соедините их с накладкой 7 и закрепите их, затянув гайками 3.

6. Проверьте работу замка ЗГЦ. При закрытой двери засов замка должен свободно выходить из корпуса замка.

7. Замок закройте крышкой 5 и закрепите ее двумя винтами 4.

ПРАВИЛА ЭКСПЛУАТАЦИИ



1. Если в процессе эксплуатации нарушится легкость вращения вставного ключа при запирании (отпирании) замка, введите в паз цилиндрического механизма небольшое количество графитового порошка от мягкого карандаша.
2. **ВНИМАНИЕ!** Снаружи помещения ключ вставляется и вынимается из цилиндрического механизма только в горизонтальном положении диска.
3. Если ключ не входит свободно в паз цилиндрического механизма или не

достается из него, не прикладывайте усилий, а вставляйте (вынимайте) ключ с одновременным поворотом его по и против часовой стрелки

4. Замок открывается и закрывается на один полный оборот вставного ключа.

5. При работе вводите вставной ключ в паз цилиндрического механизма до упора.

6. Рабочее значение температуры воздуха при эксплуатации от $+40^\circ$ до -45°C и относительной влажности воздуха до 75% при 15°C .

7. РАЗБОРКА ЦИЛИНДРИЧЕСКОГО МЕХАНИЗМА ЗАМКА НЕ ДОПУСКАЕТСЯ.

8. Смазка цилиндрического механизма не допускается.

Рис.